

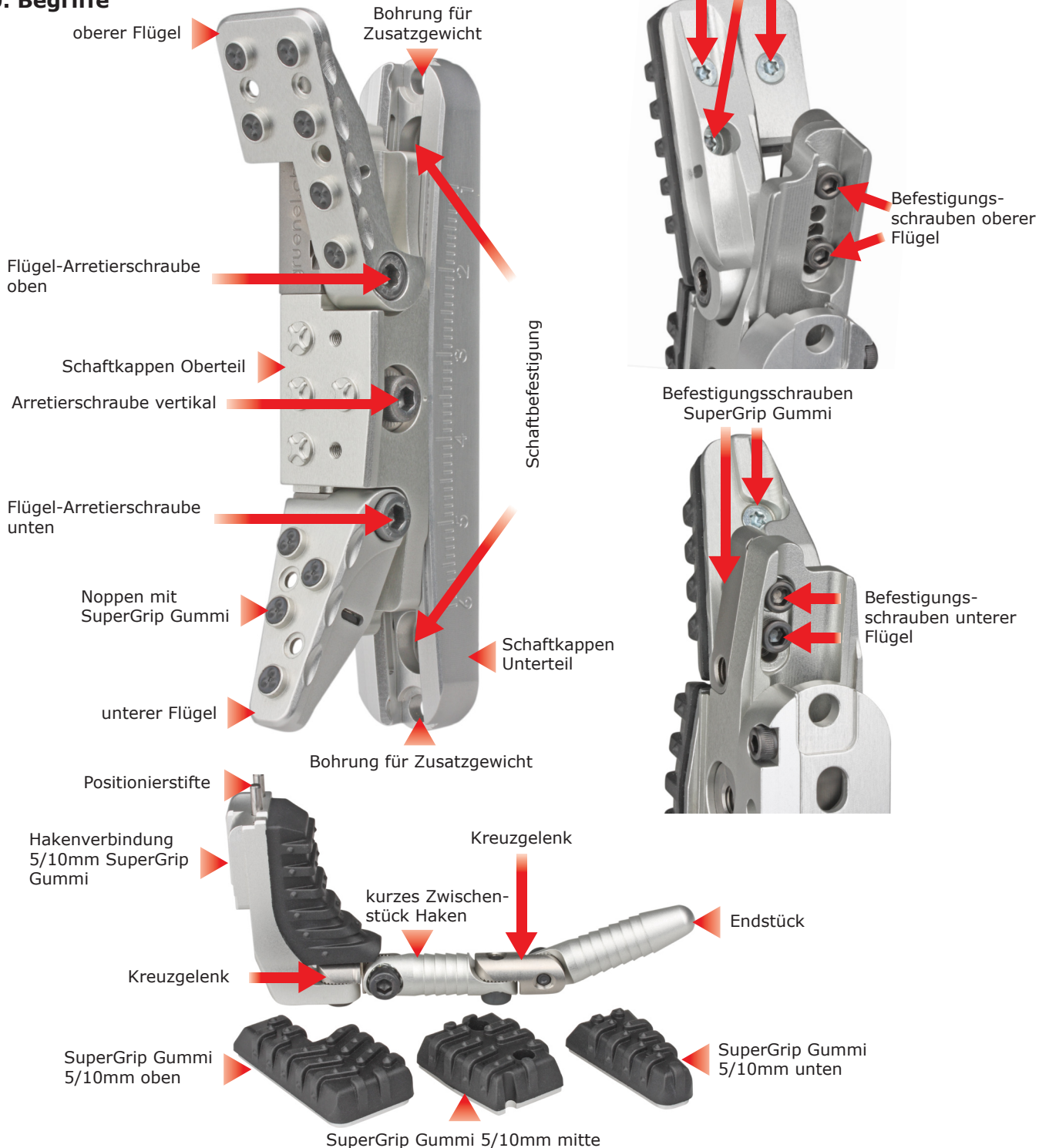


Inhaltsverzeichnis:

0. Begriffe
1. Montage der Schaftkappe
2. SuperGrip Gummi 5mm und 10mm
3. Einstellen des oberen und unteren Flügels
4. Einstellen der Flügelweite
5. Einstellen in vertikaler Achse
6. Wechseln von Standard- auf Freigewehrkappe
7. Zubehör

Bedienungsanleitung Schaftkappe EASY

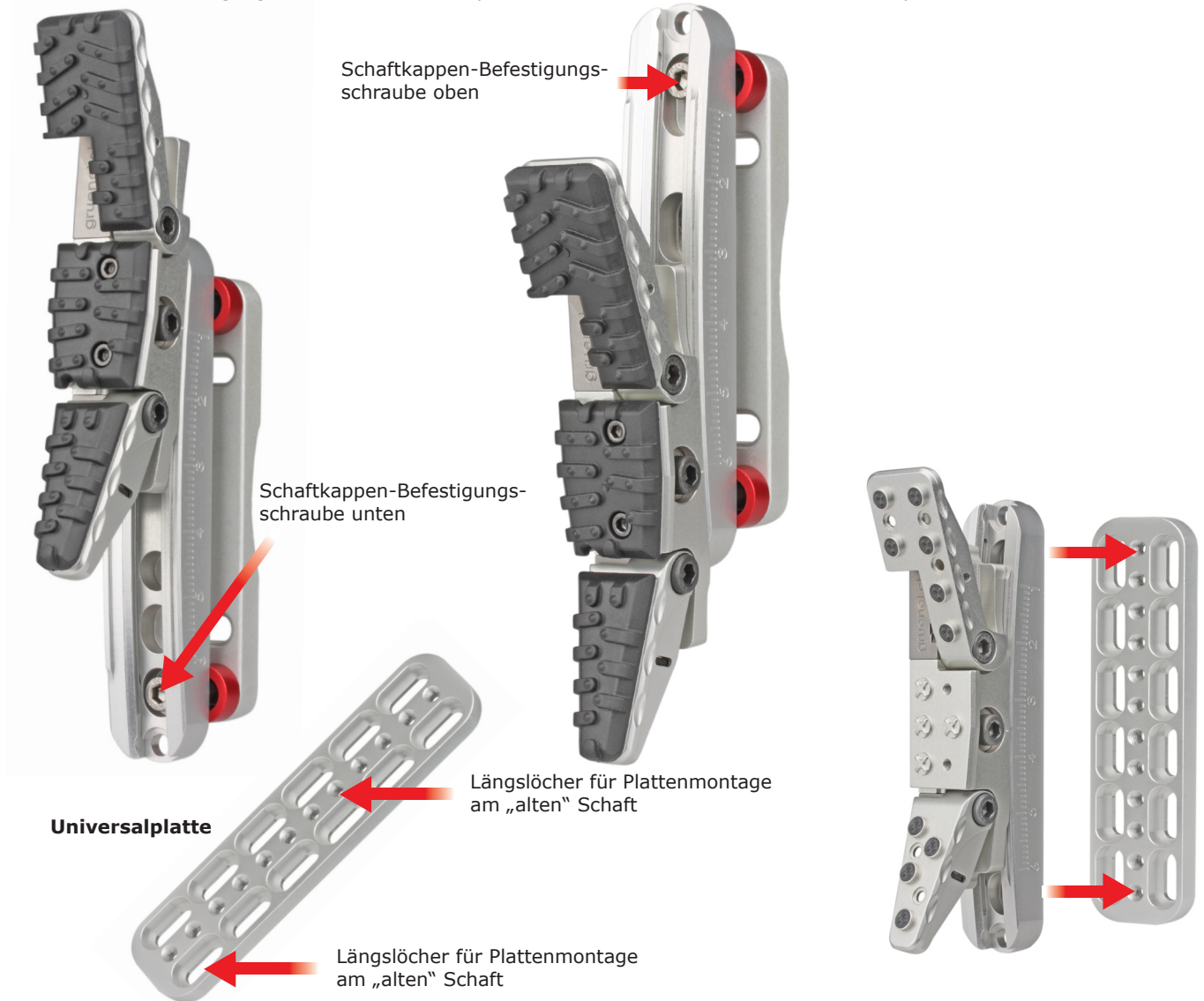
0. Begriffe



1. Montage der Schaftkappe

Die Schaftkappe EASY kann an fast sämtlichen Waffen angebracht werden. Sollte dies nicht der Fall sein, besteht die Möglichkeit, die Schaftkappe unter Verwendung einer Universalplatte an Ihre Waffe zu montieren.

- Entfernen Sie zuerst die alte Schaftkappe an Ihrer Waffe.
- Am Schaftkappen-Unterteil Ihrer EASY Schaftkappe sind Längslöcher für die Schaftkappen-Befestigung eingefräst.
- Verwenden Sie für die Befestigung der Schaftkappe die Schrauben Ihrer alten Schaftkappe. Achten Sie jedoch darauf, dass der Schraubenkopf im Schaftkappen-Unterteil den Schaftkappen-Oberteil bei dessen Verstellung nicht berührt. Wäre dies der Fall, ist es unumgänglich, den Schraubenkopf zu kürzen oder Schrauben mit niedriger Kopf-Höhe zu verwenden.



2. SuperGrip Gummi 5mm und 10mm

Den SuperGrip Gummi gibt es in den Höhen 5mm und 10mm, verwendbar für alle Disziplinen. Die SuperGrip Gummis können am oberen und unteren Flügel, sowie im Mittelbereich des Schaftkappen-Oberteils angebracht werden. Es besteht auch die Möglichkeit, die Gummidicken untereinander auszutauschen oder nur Teile davon zu montieren.

Die Gummis lassen sich auf der Hinterseite des oberen und unteren Flügels mit dem mitgelieferten Torx-Schlüssel montieren.

Für die Montage und Demontage der SuperGrip Gummis am unteren Flügel, muss dieser vom Schaftkappen-Oberteil entfernt werden (nur so gelangen Sie an die unterste Torx-Schraube)!

Montage SuperGrip Gummi am oberen Flügel



Montage SuperGrip Gummi am unteren Flügel



3. Einstellen des oberen und unteren Flügels

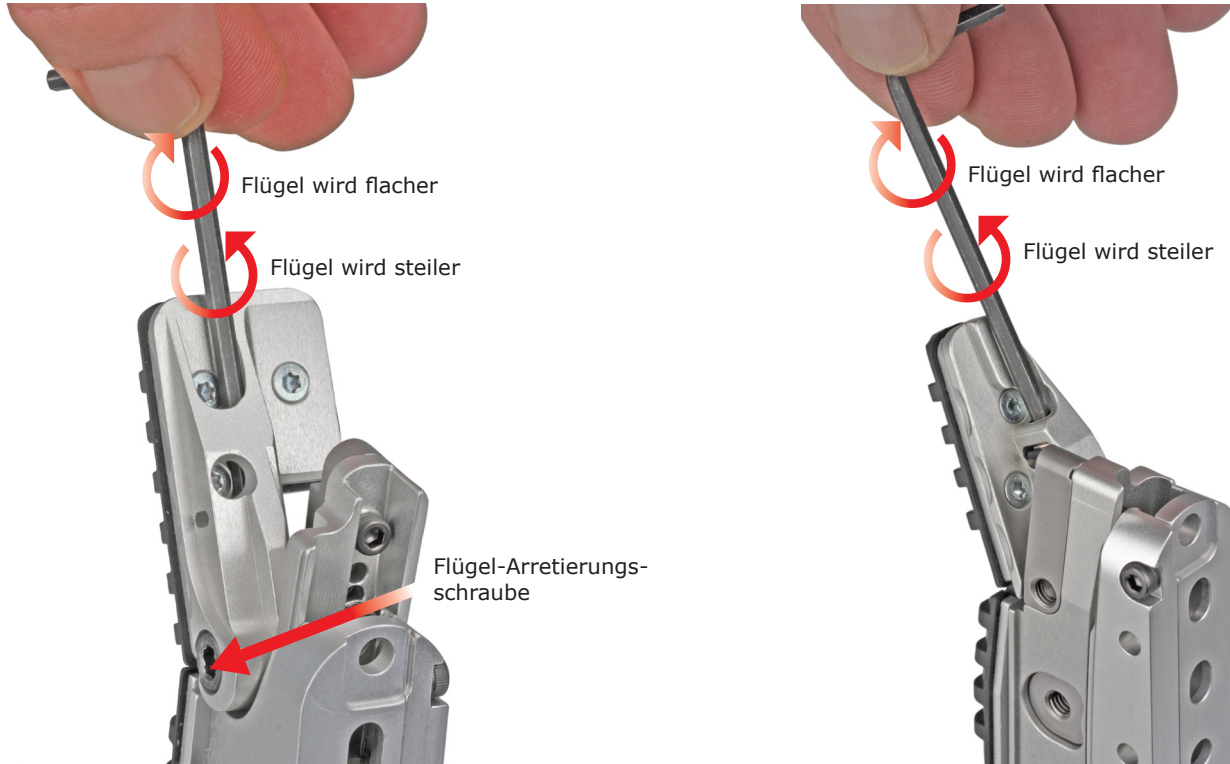
Der obere und untere Flügel lassen sich in der Neigung verstellen.

Die Verstellung des oberen und unteren Flügels wird gleichermassen vorgenommen. Lösen Sie zuerst die Flügel-Arretierschraube unten, resp. oben. Für die Verstellung der Flügel reicht ½ Umdrehung!

Stellen Sie die beiden Flügel durch Drehen an der Innen-6kant Schraube auf Ihre gewünschte Position ein

- Drehen im Uhrzeigersinn = Flügel wird flacher
- Drehen im Gegenuhrzeigersinn = Flügel wird steiler

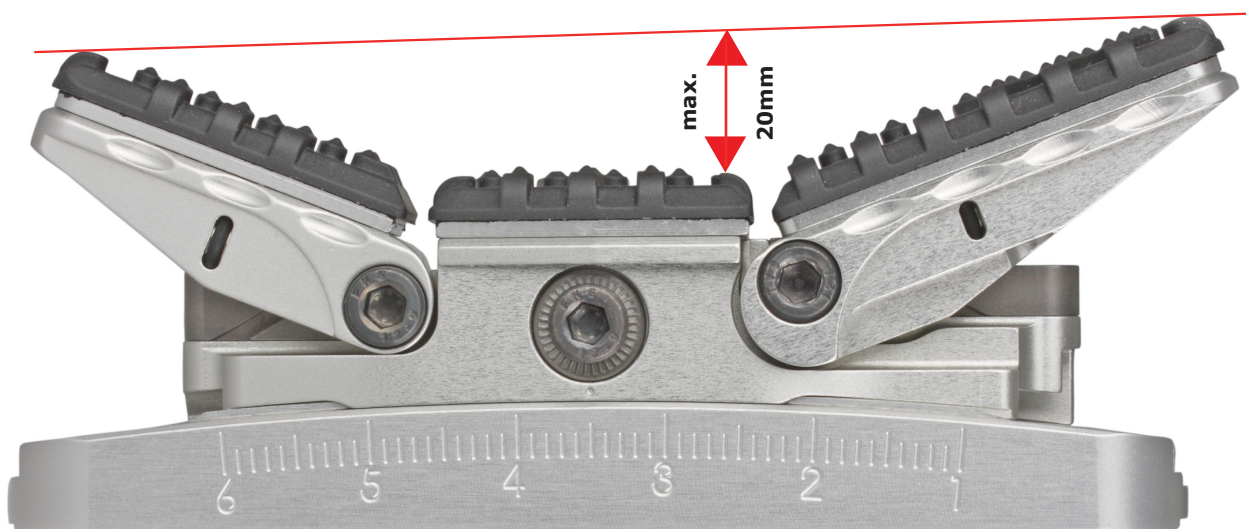
Ziehen Sie nach der Flügelpositionierung die Flügel-Arretierschraube wieder an.



ACHTUNG:

Beachten Sie bei der Flügeleinstellung, dass die Verbindungslinie „Höchster Punkt oberer und unterer Flügel“ zum tiefsten Punkt im Schaftkappen-Oberteil **20mm** nicht überschreiten darf! Andernfalls verstossen Sie gegen das geltende Reglement der ISSF!

Um dies zu kontrollieren, legen Sie am besten einen geraden Gegenstand (z.B. Massstab) über die beiden Flügel und messen auf den tiefsten Punkt am Schaftkappen-Oberteil.



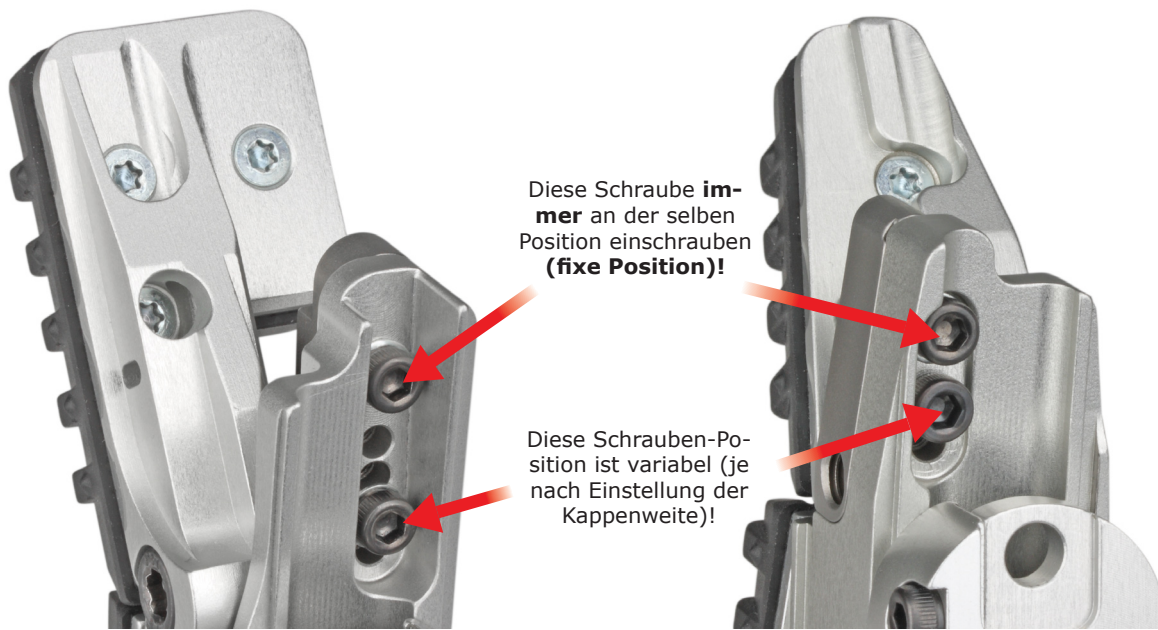
4. Einstellen der Flügelweite

Die Flügelweite kann am oberen Flügel in 4 und am unteren Flügel in 2 verschiedenen Positionen eingestellt werden. Das Einstellen der Flügelweite erfolgt auf der Rückseite der beiden Flügel.

Entfernen Sie die beiden Befestigungs-Schrauben am oberen oder unteren Flügel und schieben Sie ihn in die gewünschte Position. Achten Sie darauf, dass die Flügel in der Führung bleiben.

Zwingend beide Befestigungs-Schrauben wieder einschrauben, wobei zu achten ist, dass die obere Schraube immer an der selben Position eingeschraubt wird. (siehe Bild)

Ansicht von hinten



Achtung

Positionieren Sie die variable Schraube am oberen und unteren Flügel so, dass der Abstand X möglichst gross ist!
Dies erhöht die Stabilität der Schaftkappe



5. Einstellen der vertikalen Achse

Die vertikale Achse wird durch lösen und anschliessendem fixieren mit der Arretierschraube vertikal am Schaftkappen-Oberteil eingestellt. Am Schaftkappen-Unterteil ist auf der rechten Seite eine Skala angebracht. Sie dient als Orientierungshilfe beim Einstellen der vertikalen Achse.

Der Schaftkappen-Oberteil kann von der Mittelstellung (3.5 auf der Skala) +/- 4cm eingestellt werden.

6. Wechseln von Standard- auf Freigewehr-Schaftkappe

Sie haben die Möglichkeit, Ihre Standardgewehr-Schaftkappe in eine Freigewehr-Schaftkappe umzubauen. Hierfür benötigen Sie den Haken komplett. Je nach Ausführung Ihrer bestehenden Standard-Schaftkappe können Sie sich für den

- Haken komplett (ohne SuperGrip Gummi)
- Haken komplett 5mm SuperGrip Gummi
- Haken komplett 10mm SuperGrip Gummi, entscheiden.

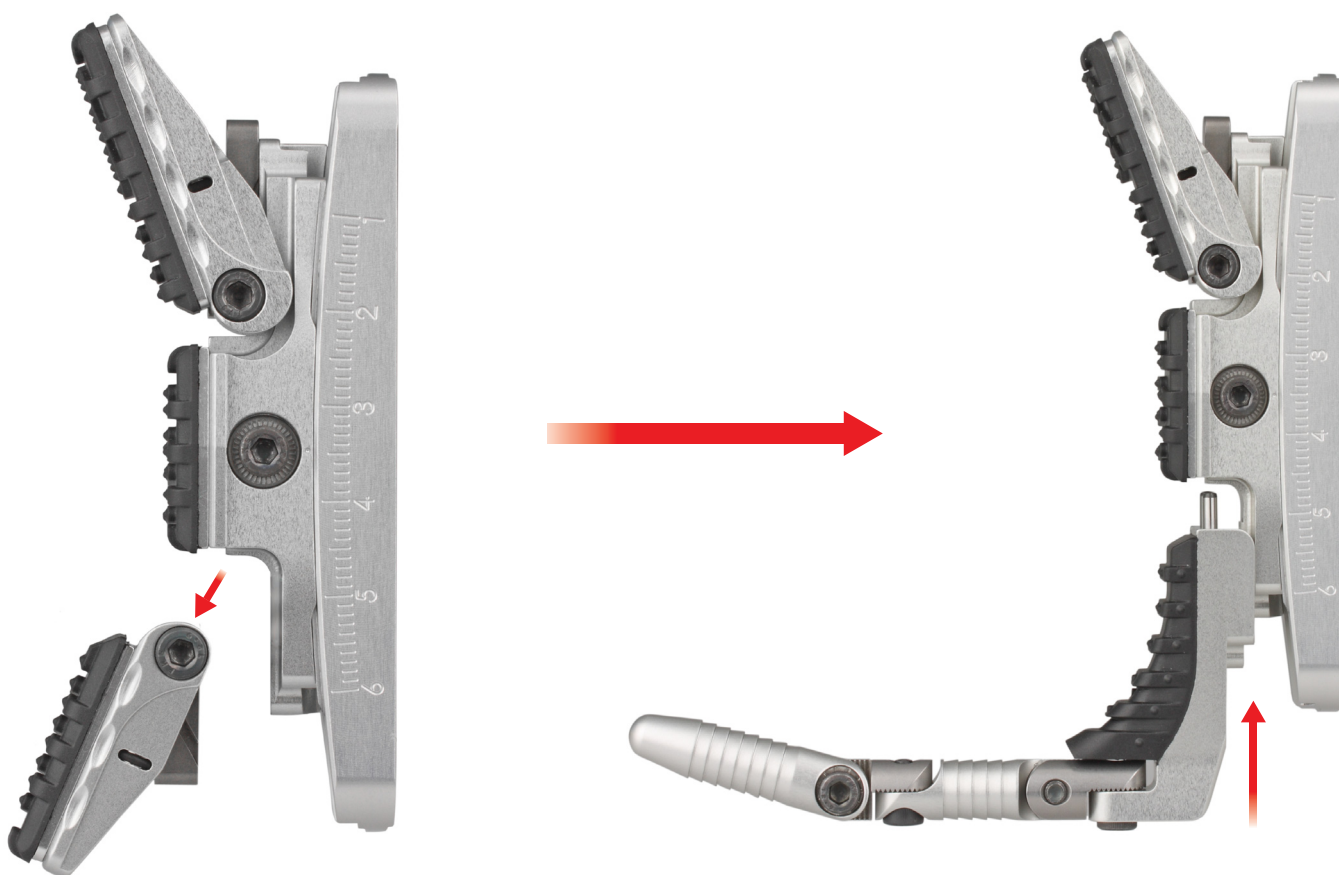
Um den Umbau vorzunehmen, müssen sie zuerst den unteren Flügel entfernen. Schrauben Sie hierfür an der Flügel-Hinterseite die beiden Befestigungsschrauben heraus.

Danach schieben Sie den Haken auf die Führung und schieben die beiden Positionierstifte in die beiden Bohrungen ein. Mit den beiden Arretierschrauben des unteren Flügels befestigen Sie den Haken am Schaftkappen-Oberteil.

Bemerkung: Der Haken komplett (ohne SuperGrip Gummi) hat nur einen Positionierstift.

Der Haken kann nun mit den beiden Kreuzgelenken in jeder Lage eingestellt werden. Das kurze Zwischenstück kann gegen ein längeres (ca. 1cm) gewechselt werden.

Der Haken ist so zusammengestellt, dass die Kreuzgelenkschrauben von unten und aussen zugänglich sind. Sollte dies in Ihrer Anschlagposition störend sein, haben Sie die Möglichkeit die beiden Kreuzgelenke untereinander auszutauschen. Dies hat zur Folge, dass die Schrauben auf die andere Seite zu liegen kommen. Geben Sie immer acht, dass unter den Kreuzgelenkschrauben eine Zahnscheibe montiert ist. Dies erhöht die Stabilität und den Festsitz des Zwischen- bzw. Endstückes.



Unterer Flügel vom Schaftkappen-Oberteil entfernen

Haken in den Schaftkappen-Oberteil einführen

Bemerkung:

Die Haken können im Winkel nicht verstellbar werden. Die Flügelweite des Hakens kann gemäss Punkt 4 reguliert werden.

7. Accessories



Art. Nr. 14.8176

5mm SuperGrip oben
SuperGrip top



Art. Nr. 14.8179

10mm SuperGrip oben
SuperGrip top



Art. Nr. 14.8185

Grundplatte Universal
Guide plate universal



Art. Nr. 14.8177

5mm SuperGrip mitte
SuperGrip center



Art. Nr. 14.8180

10mm SuperGrip mitte
SuperGrip center



Art. Nr. 14.8178

5mm SuperGrip unten
SuperGrip bottom



Art. Nr. 14.8181

10mm SuperGrip unten
SuperGrip bottom



Art. Nr. 14.8154

5mm SuperGrip Set



Art. Nr. 14.8155

10mm SuperGrip Set



Art. Nr. 14.8190

Zusatzgewicht komplett 157g
Additional weight complete 157g



Art. Nr. 14.8191

Zusatzgewicht einzeln 26g
Additional weight single 26g



Art. Nr. 14.8175

Flügel unten Standardkappe
Bottom blade for Standard butt plate



Art. Nr. 14.8158

Hakenverbindung
Mounting device



Art. Nr. 14.8159

Hakenverbindung 5mm SuperGrip
Mounting device 5mm SuperGrip



Art. Nr. 14.8160

Hakenverbindung 10mm SuperGrip
Mounting device 10mm SuperGrip



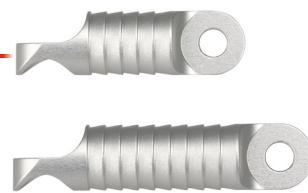
Art. Nr. 14.8162

Haken kurz
Hook short



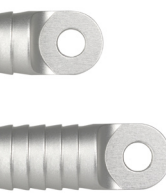
Art. Nr. 14.8161

Haken lang
Hook long



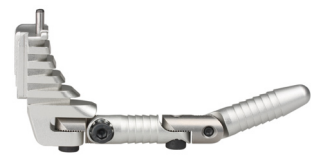
Art. Nr. 14.8164

Kurzes Zwischenstück
Spacer short for hook



Art. Nr. 14.8163

Langes Zwischenstück
Spacer long for hook



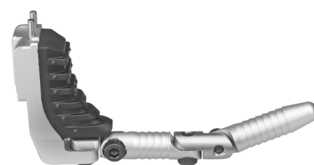
Art. Nr. 14.8150

Haken komplett
Hook complete



Art. Nr. 14.8151

Haken komplett 5mm SuperGrip
Hook complete 5mm SuperGrip



Art. Nr. 14.8152

Haken komplett 10mm SuperGrip
Hook complete 10mm SuperGrip



Art. Nr. 14.8156

5mm SuperGrip F-Set



Art. Nr. 14.8157

10mm SuperGrip F-Set